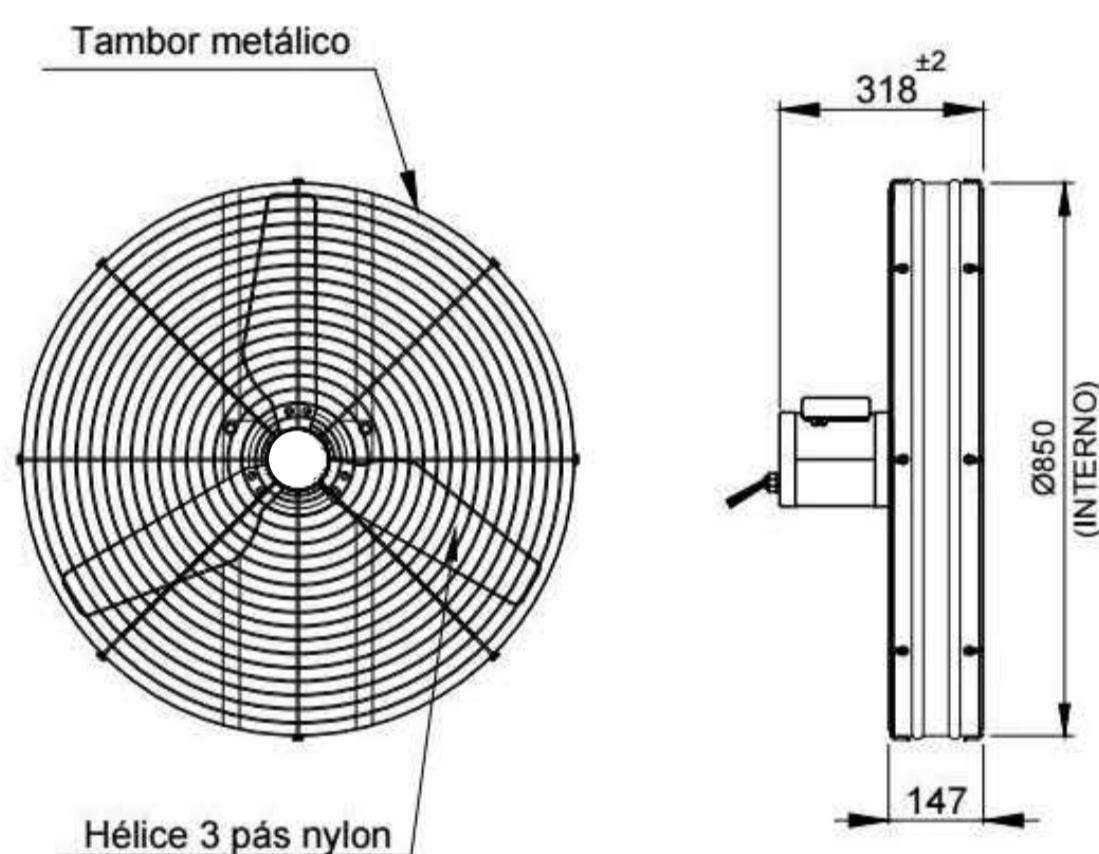


**Ventilador Industrial
QLA85M6 GR**

Dimensões

OBS. FOTO E DESENHOS ILUSTRATIVOS



Características

Carcaça: Reforçada em chapa de aço carbono pintada em epoxi.
Hélice: Nylon reforçada com fibra de vidro.
Temperatura admissível de trabalho: -10°C a +40°C
Motor: 1/2 Monofasico
Classe de proteção do motor: IP44
Rotação: 1110 rpm
Corrente: Vide plaqueta do motor
Tensão: 127/220V
Vazão: 15000m³/h
Ruído: 82 dBA
Equipado com grade de proteção de ambos os lados
Peso aproximado : 24,7 Kg
Embalagem : caixa de papelão 957x957x374mm

Todos os valores registrados neste folheto estão sujeitos a alterações sob critério do fabricante sem prévio aviso.

CÓPIA NÃO CONTROLADA