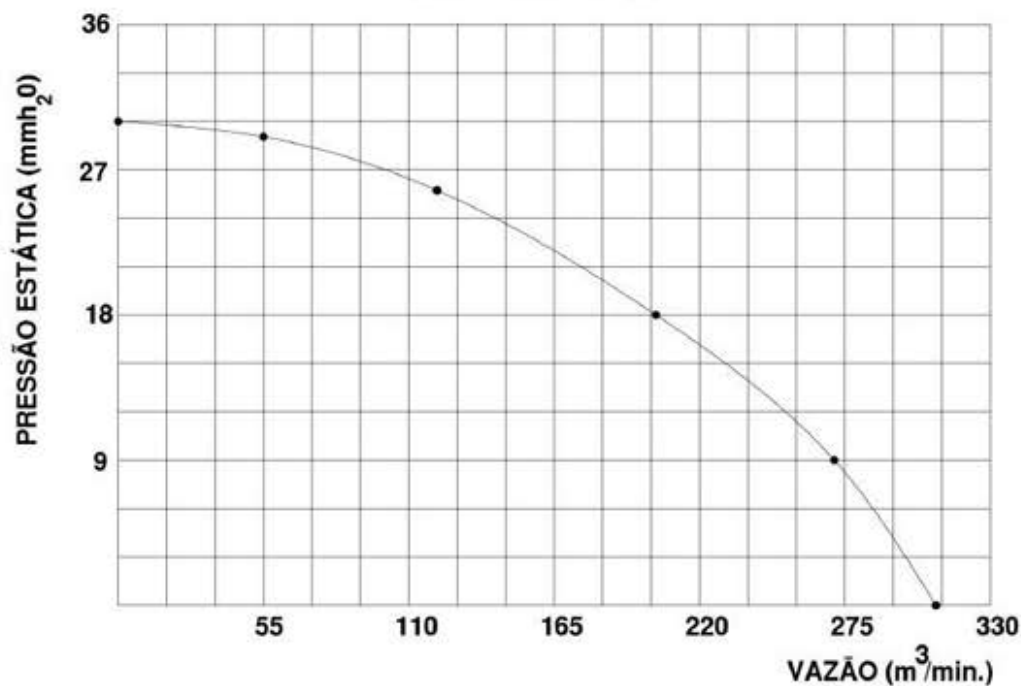


Exaustor EQ800T6 Fancooler

OBS. DESENHOS ILUSTRATIVOS

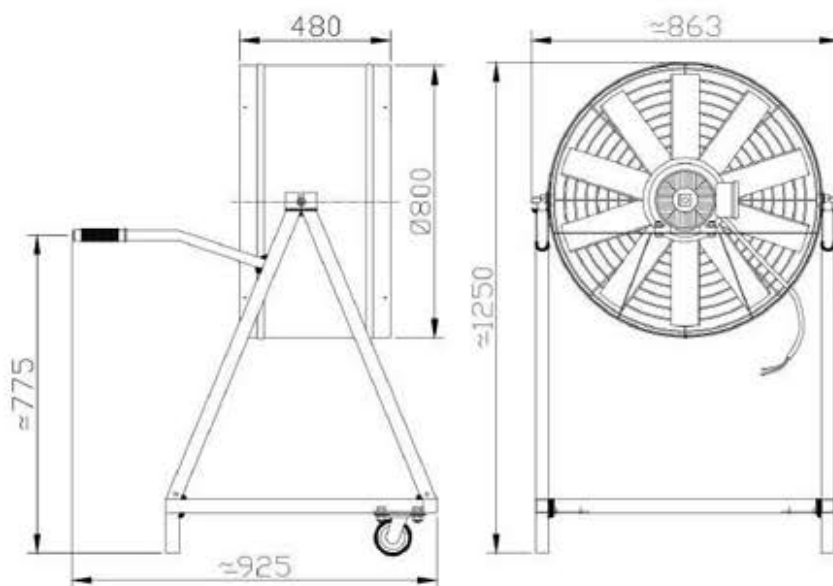


CURVA CARACTERÍSTICA
(20°C/760 mm Hg)



Características

Carcaça: chapa aço carbono com grade de proteção nos dois lados.
Hélice: com cubo de alumínio fundido e 9 pás de polipropileno (PPG)
Temperatura admissível de trabalho: -10°C a +40°C
Pintura: epoxi cinza
Motor: 1.1/2HPT6P
Classe de proteção do motor: IP55
Rotação: 1100 rpm
Corrente: (de acordo com a plaqueta do motor)
Tensão: 220/380/440V
Ruído: 90 dBA
Cabo de ligação: cabo pp 5 metros
Peso aproximado : 56 Kg
Embalagem : filme stretch 1000x900x1270mm



ESQUEMA DE LIGAÇÃO
VIDE PLAQUETA DO MOTOR