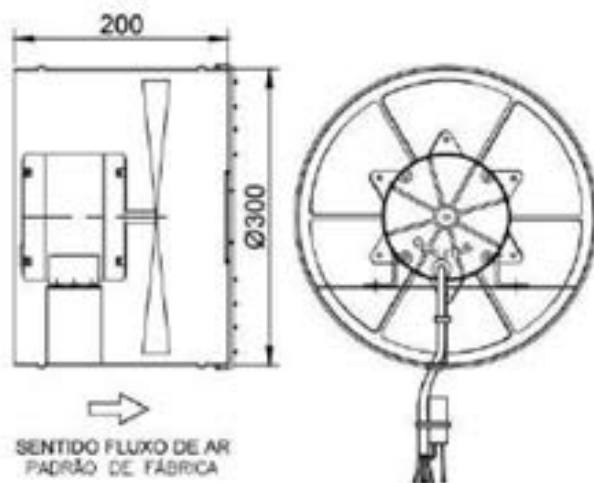
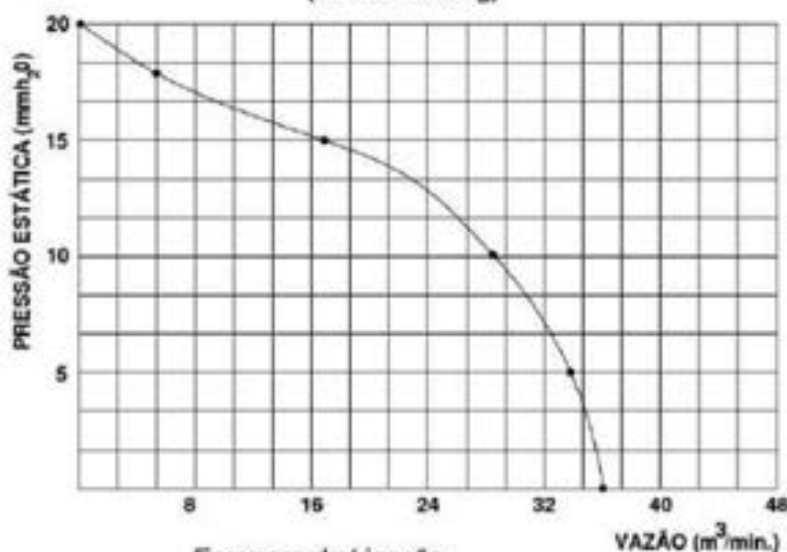


**Exaustor
EQ300 M4
Alta Temperatura**

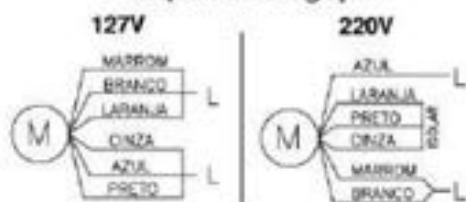
OBS. DESENHOS ILUSTRATIVOS



**CURVA CARACTERÍSTICA
(20°C/760 mm Hg)**



Esquema de Ligação



OBS. PARA INVERTER A ROTAÇÃO TROCAR O FIO BRANCO DO MOTOR PELO FIO PRETO



Características

Carcaça: chapa aço carbono com grade de proteção no lado da hélice

Hélice: com cubo de alumínio injetado e 6 pás de Aço galvanizado

Temperatura admissível de trabalho: -10°C a +100°C

Acabamento: pintura epoxy cinza

Motor: 1/5HPM4P mancalizado com rolam. especial

Classe de proteção do motor: IP54

Capacitor: 7µF 250V

Rotação: 1740 rpm

Corrente: 1,3/0,7 A

Tensão: 127/220V

Ruído: 75 dBA

Peso aproximado: 8,5 Kg

Embalagem: caixa de papelão 313x313x222mm

Todos os valores registrados neste folheto estão sujeitos a alterações sob critério do fabricante sem prévio aviso.

CÓPIA NÃO CONTROLADA