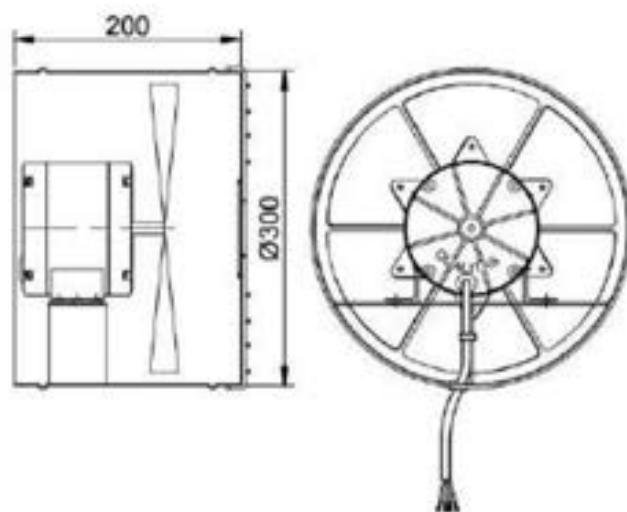
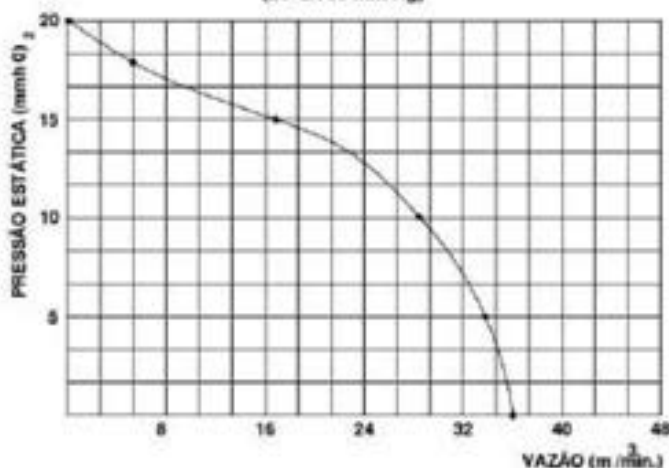


**Exaustor  
EQ300 T4  
Alta Temperatura**

OBS. DESENHOS ILUSTRATIVOS



**CURVA CARACTERÍSTICA  
(20°C/760 mm Hg)**



**Esquema de Ligação**



OBS: PARA INVERTER A ROTAÇÃO TROCAR UMA FASE DE ALIMENTAÇÃO



**Características**

**Carcaça:** chapa aço carbono com grade de proteção no lado da hélice

**Hélice:** com cubo de alumínio injetado e 6 pás de Aço galvanizado

**Temperatura admissível de trabalho:** -10°C a +100°C

**Acabamento:** pintura epoxy cinza

**Motor:** 1/5HPT4P mancalizado com rolam. especial

**Classe de proteção do motor:** IP54

**Rotação:** 1740 rpm

**Corrente:** 0,50/0,30/0,35A

**Tensão:** 220/380/440V

**Ruído:** 75 dBA

**Peso aproximado:** 8,5 Kg

**Embalagem:** caixa de papelão 313x313x222mm

Todos os valores registrados neste folheto estão sujeitos a alterações sob critério do fabricante sem prévio aviso.

**CÓPIA NÃO CONTROLADA**