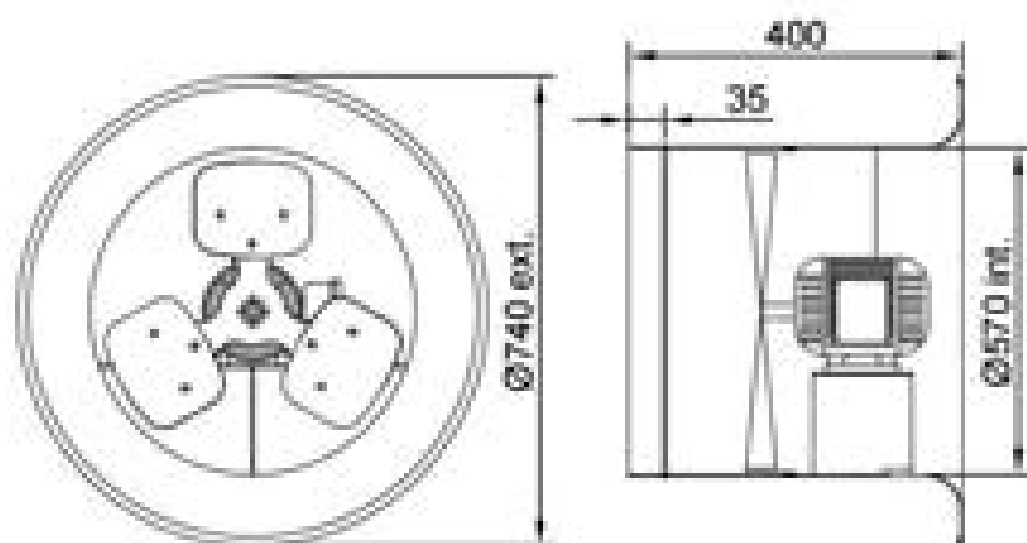


**Ventilador Alta Vazão Naval
VAQ22T4 Naval**

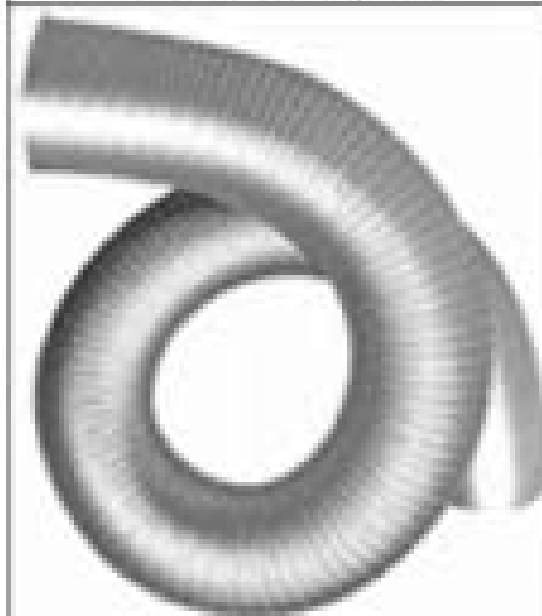
OBS. DESENHOS ILUSTRATIVOS



ESQUEMA DE LIGAÇÃO
VIDE PLAQUETA DO MOTOR

Acessório
Não incluso

Duto Espiral

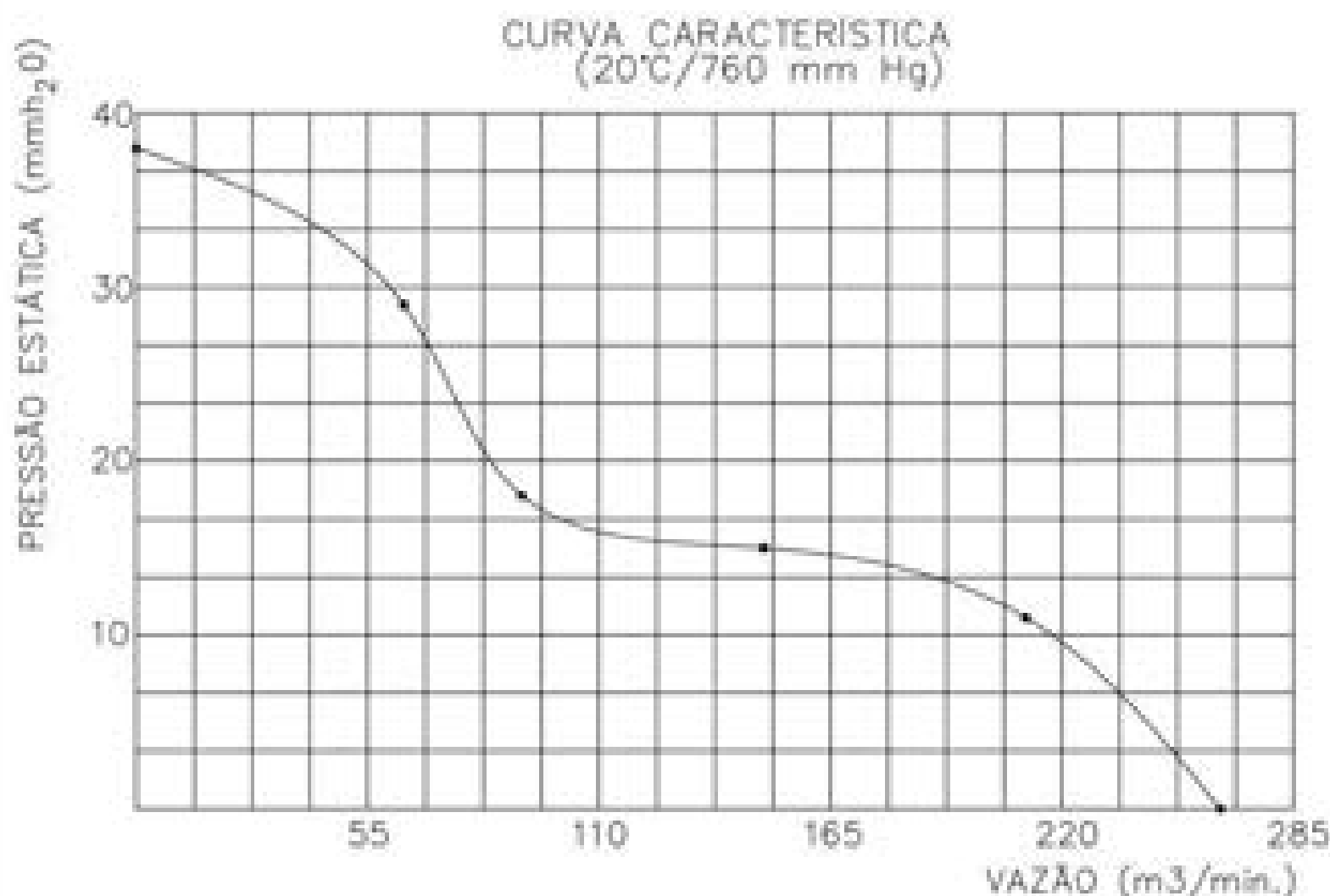


Características:

Duto flexível sem isolamento interno, formado por duas camadas de alumínio e políester e espiral interna em aço.

Temperatura admissível de trabalho: -30°C a apróx. 140°C.

Comprimento do Duto:
10 metros ou 15 metros.



Todos os valores registrados neste folheto estão sujeitos a alterações sob critério do fabricante sem prévia aviso.

CÓPIA NÃO CONTROLADA