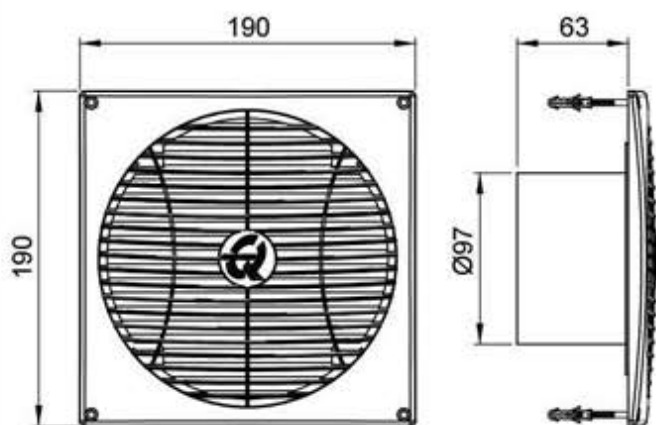


Exaustor Banheiro EQB120A3

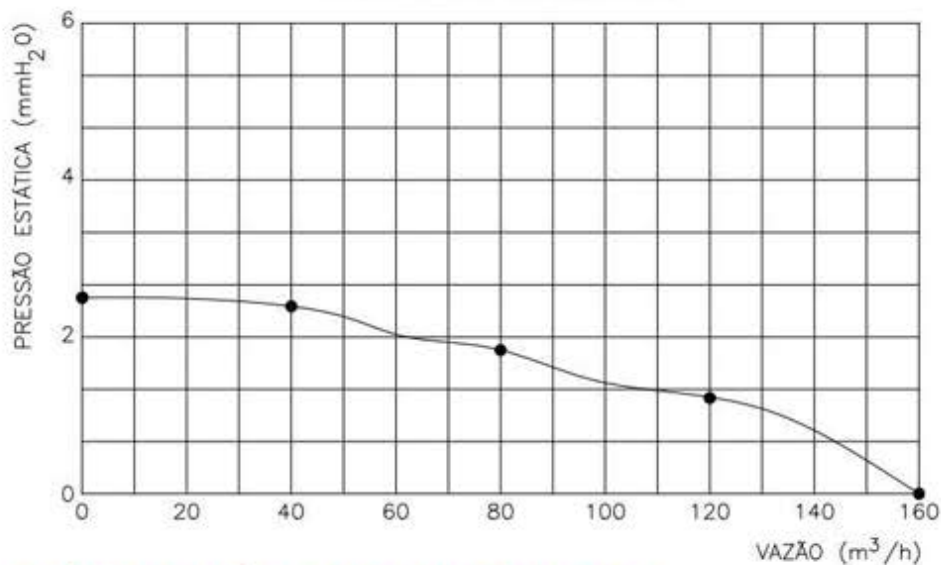
OBS. FOTO E DESENHOS ILUSTRATIVOS



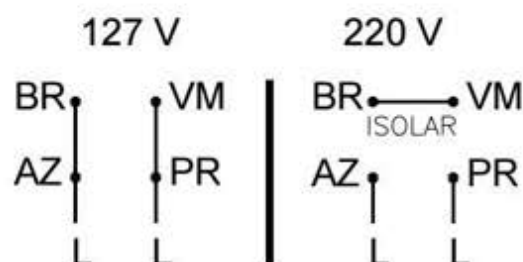
Características

Exaustor: EQB120A3
Veneziana: Injetada em PP
Carcaça: Injetada em PP
Temperatura admissível de trabalho: -10°C a +40°C
Potência: 20/15W
Rotação: 2700RPM
Corrente: 0,25/0,08A
Tensão: 127/220V
Ruído: 58 dBA
Permite instalação em dutos rígidos e flexíveis
Peso aproximado : 0,42 Kg
Embalagem : Caixa de papelão 195x195x113mm

CURVA CARACTERÍSTICA



ESQUEMA DE LIGAÇÃO



CÓPIA NÃO CONTROLADA

Todos os valores registrados neste folheto estão sujeitos a alterações sob critério do fabricante sem prévio aviso.