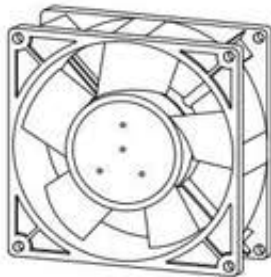
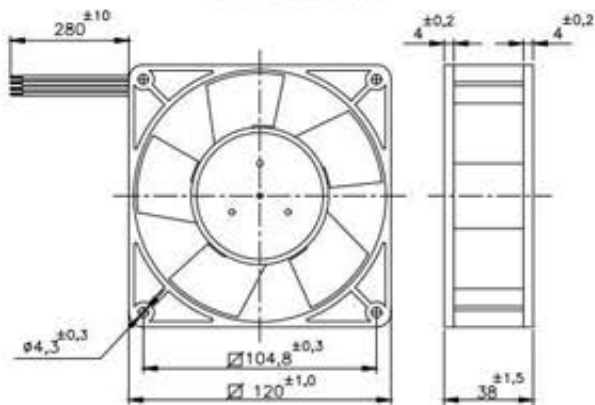


Microventilador Q120A3R

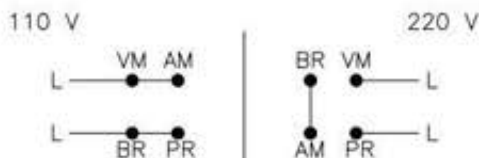
OBS. DESENHOS ILUSTRATIVOS



DIMENSÕES



ESQUEMA DE LIGAÇÃO



Dados Técnicos

Rigidez dielétrica: 1500VAC/1min.

Vida útil estimada: $L_{50} = 50.000h$

Protegido por impedância

Isolação classe: 155°C

Temperatura admissível de trabalho: $-10^{\circ}C$ a $+60^{\circ}C$

Temperatura admissível de armazenagem: $-20^{\circ}C$ a $+70^{\circ}C$

Variação de tensão admissível: $\pm 10\%$ do valor nominal por curto espaço de tempo.

Características Físicas

Carcaça: fundido sob pressão em alumínio

Hélice: injetada em nylon 6.6 reforçado com fibra de vidro

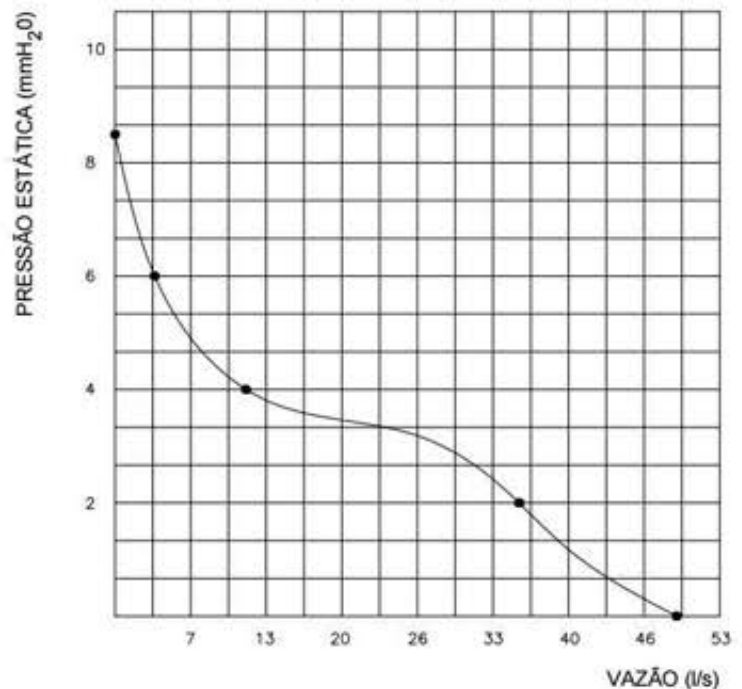
Mancais: rolamento

Cabos de ligação: AWG 22 300V/80°C

Peso aproximado: 560g

Embalagem: caixa de papelão de 10pçs ou 20pçs

CURVA CARACTERÍSTICA (20°C/760 mm Hg)



Modelo	Tensão		Corrente			Potência Nominal (W)	Rotação $\pm 10\%$ (RPM)	Pressão Máx. (mm H ₂ O)	Vazão Máx. $\pm 5\%$ (l/s)	Nível de Ruído (dBA)
	Nominal (V AC)	Mínima de Partida (V AC)	Nominal (mA)	de Partida (mA)	Máx. c/Rotor Bloqueado (mA)					
Q120A3R	110/220	50/115	201/100	255/128	255/128	22	3100	8,5	48	61

Todos os valores registrados neste folheto estão sujeitos a alterações sob critério do fabricante sem prévio aviso.

CÓPIA NÃO CONTROLADA