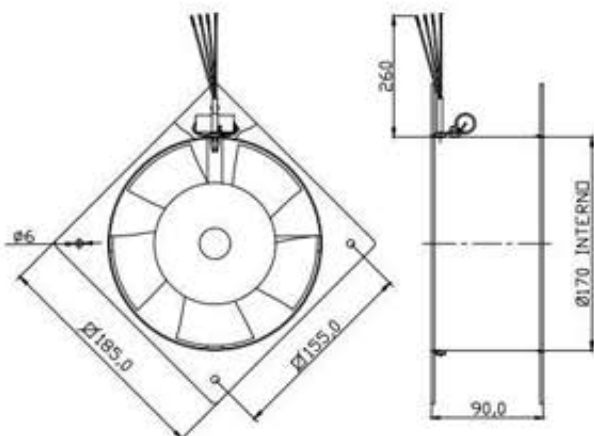


Microventilador Q180A3

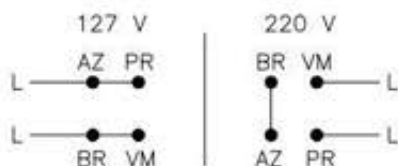
OBS. DESENHOS ILUSTRATIVOS



DIMENSÕES



ESQUEMA DE LIGAÇÃO



Dados Técnicos

Rigidez dielétrica: 1500VAC/1min.

Vida útil estimada: $L_{10} = 15.000h$

Isolação classe: 155°C

Temperatura admissível de trabalho: -10°C a +60°C

Temperatura admissível de armazenagem: -20°C a +70°C

Varição de tensão admissível: $\pm 10\%$ do valor nominal por curto espaço de tempo

Capacitor: 2 μ F 400V

Características Físicas

Carcaça: chapa aço carbono

Hélice: injetada em plástico de engenharia

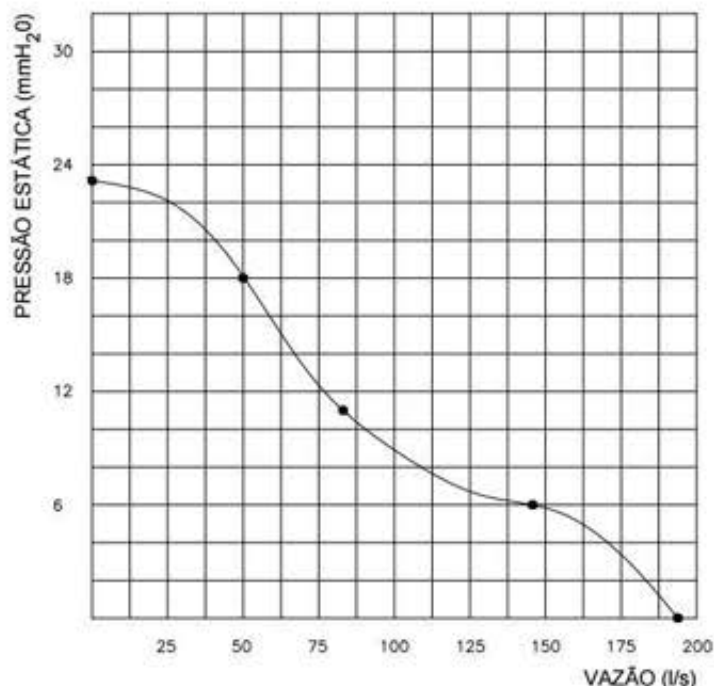
Mancais: rolamento duplamente blindado

Cabos de ligação: 0,30mm² PVC 300V/105°C

Peso aproximado : 2,8 Kg

Embalagem : caixa de papelão 194x194x105mm

CURVA CARACTERÍSTICA (20°C/760 mm Hg)



Modelo	Tensão		Corrente			Potência Nominal (W)	Rotação $\pm 10\%$ (RPM)	Pressão Máx. (mm H ₂ O)	Vazão Máx. $\pm 5\%$ (l/s)	Nível de Ruído (dBA)
	Nominal (V AC)	Mínima de Partida (V AC)	Nominal (mA)	de Partida (mA)	Máx. c/Rotor Bloqueado (mA)					
Q180A3	127/220	25/40	530/250	2000/800	2300/940	76/88	3500/3510	21	189	66

Todos os valores registrados neste folheto estão sujeitos a alterações sob critério do fabricante sem prévio aviso.

CÓPIA NÃO CONTROLADA