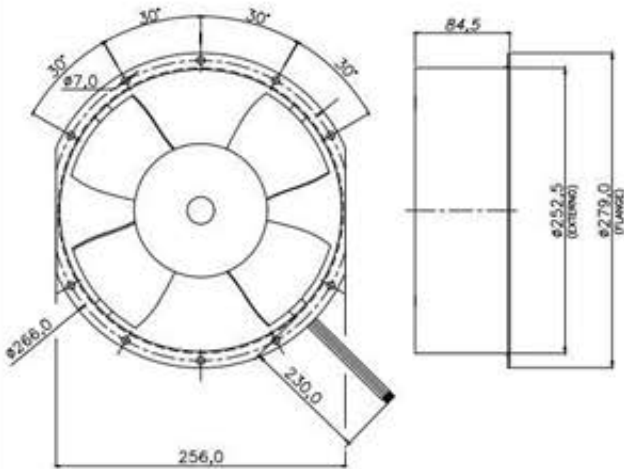
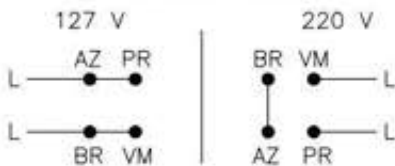


Microventilador Q250A3M2

OBS. DESENHOS ILUSTRATIVOS



ESQUEMA DE LIGAÇÃO



Dados Técnicos

Rigidez dielétrica: 1500VAC/1min.

Vida útil estimada: L_{10} = 15.000h

Isolação classe: 155°C

Temperatura admissível de trabalho: -10°C a +60°C

Temperatura admissível de armazenagem: -20°C a +70°C

Varição de tensão admissível: ±10% do valor nominal por curto espaço de tempo

Capacitor: 3µF 400V

Características Físicas

Carcaça: chapa aço carbono

Hélice: injetada em plástico de engenharia

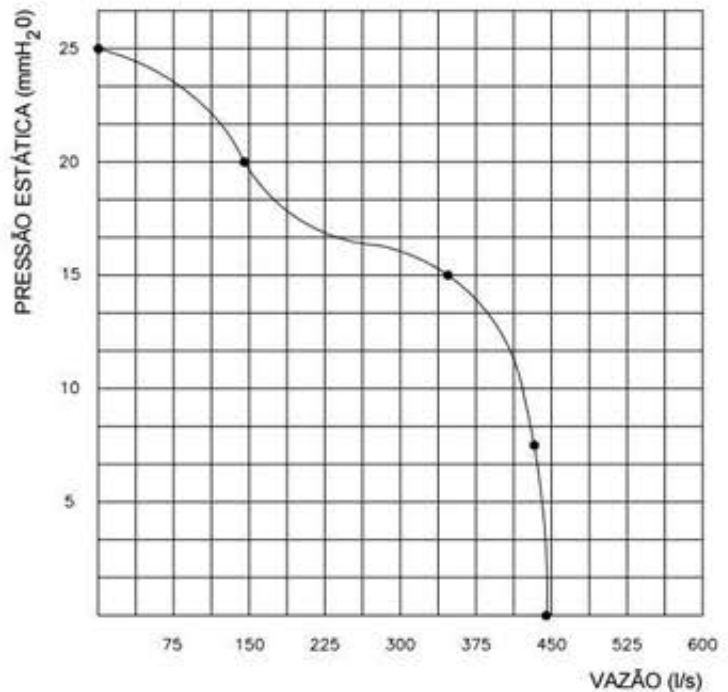
Mancais: rolamento duplamente blindado

Cabos de ligação: 0,30mm² PVC 300V/105°C

Peso aproximado : 2,7 Kg

Embalagem : caixa de papelão 264x281x91mm

CURVA CARACTERÍSTICA (20°C/760 mm Hg)



Modelo	Tensão		Corrente			Potência Nominal (W)	Rotação ±10% (RPM)	Pressão Máx. (mm H ₂ O)	Vazão Máx. ±5% (l/s)	Nível de Ruído (dBA)
	Nominal (V AC)	Mínima de Partida (V AC)	Nominal (mA)	de Partida (mA)	Máx. c/Rotor Bloqueado (mA)					
Q250A3	127/220	25/40	870/470	2000/800	2300/940	140/110	3380/3345	25	445	81

Todos os valores registrados neste folheto estão sujeitos a alterações sob critério do fabricante sem prévio aviso.

CÓPIA NÃO CONTROLADA