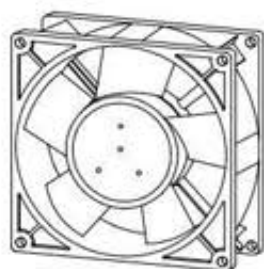
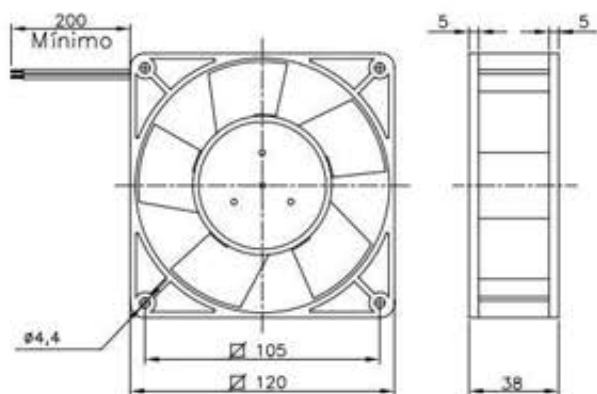


Microventilador Q120D4

OBS. DESENHOS ILUSTRATIVOS



DIMENSÕES



ESQUEMA DE LIGAÇÃO

VERMELHO (+) PRETO (-)

Dados Técnicos

Rigidez dielétrica: 500VAC/1min.

Vida útil estimada: $L_{10} = 20.000h$

Protegido por impedância

Isolação classe: 120°C

Temperatura admissível de trabalho: -10°C a +60°C

Temperatura admissível de armazenagem: -20°C a +70°C

Varição de tensão admissível: ±10% do valor nominal por curto espaço de tempo.

Características Físicas

Carcaça: injetado em PBTP (UL 94V-0)

Hélice: injetada em PBTP (UL 94V-0)

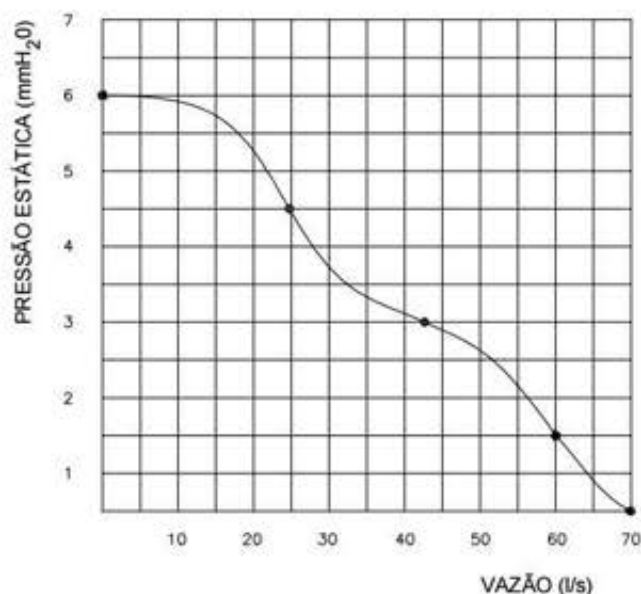
Mancais: bucha auto-lubrificante

Cabos de ligação: AWG 24 300V/80°C

Peso aproximado: 240g

Embalagem: caixa de papelão de 10pçs ou 20pçs

CURVA CARACTERÍSTICA (20°C/760 mm Hg)



Modelo	Tensão		Corrente (mA)			Potência Nominal (W)	Rotação ±10% (RPM)	Pressão Máx. (mm H ₂ O)	Vazão Máx. ±5% (l/s)	Nível de Ruído (dBA)
	Nominal (V DC)	Mínima de Partida (V DC)	Nominal (máx.)	de Partida	Máx. c/Rotor Bloqueado					
Q120D4-3F	12	3,5	630	1170	1400	5,3	3290	6,0	70	53

Todos os valores registrados neste folheto estão sujeitos a alterações sob critério do fabricante sem prévio aviso.

CÓPIA NÃO CONTROLADA