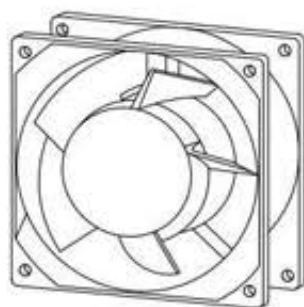
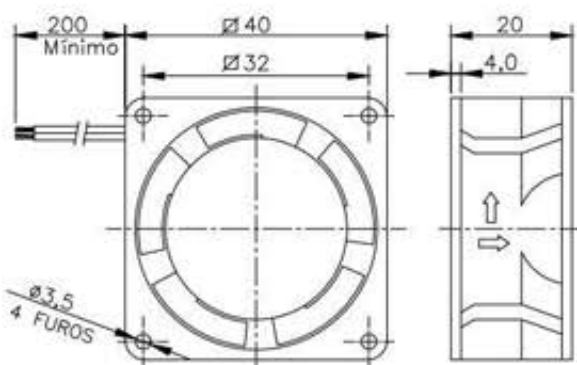


Microventilador Q40SD4

OBS. DESENHOS ILUSTRATIVOS



DIMENSÕES



ESQUEMA DE LIGAÇÃO

VERMELHO (+) PRETO (-)

Dados Técnicos

Rigidez dielétrica: 500VAC/1min.

Vida útil estimada: $L_{50} = 20.000h$

Protegido por impedância

Isolação classe: 120°C

Temperatura admissível de trabalho: -10°C a +60°C

Temperatura admissível de armazenagem: -20°C a +70°C

Varição de tensão admissível: $\pm 10\%$ do valor nominal por curto espaço de tempo.

Características Físicas

Carcaça: injetada em nylon 6.6 reforçado com fibra de vidro

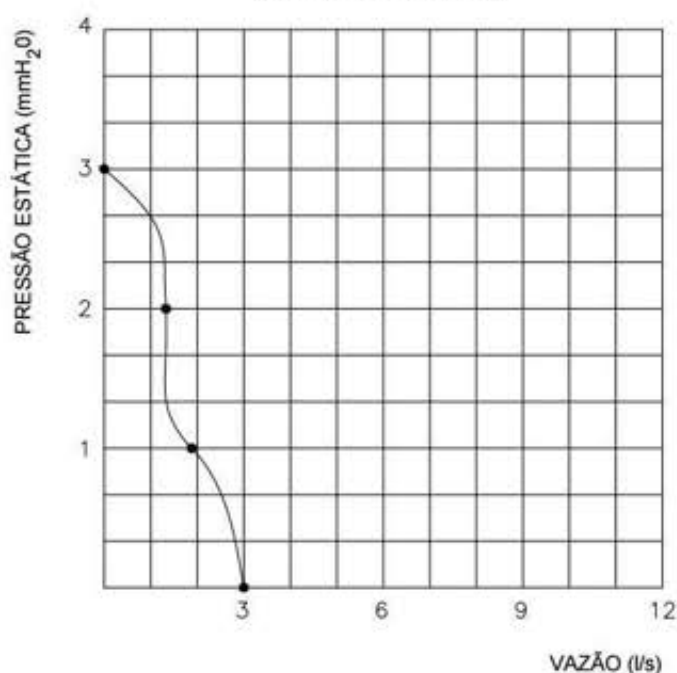
Hélice: injetada em nylon 6.6 reforçado com fibra de vidro

Mancais: bucha auto-lubrificante

Cabos de ligação: AWG 24 300V/80°C

Peso aproximado: 25g

CURVA CARACTERÍSTICA (20°C/760 mm Hg)



Modelo	Tensão		Corrente			Potência Nominal (W)	Rotação $\pm 10\%$ (RPM)	Pressão Máx. (mm H ₂ O)	Vazão Máx. $\pm 5\%$ (l/s)	Nível de Ruído (dBA)
	Nominal (V DC)	Mínima de Partida (V DC)	Nominal (mA)	de Partida (mA)	Máx. c/Rotor Bloqueado (mA)					
Q40SD4	12	2,6	150	300	300	1,2	8600	3,0	3,0	42

Todos os valores registrados neste folheto estão sujeitos a alterações sob critério do fabricante sem prévio aviso.

CÓPIA NÃO CONTROLADA