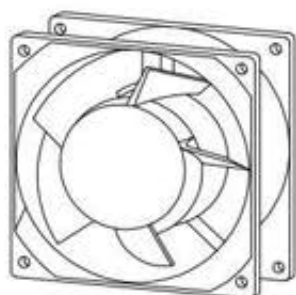
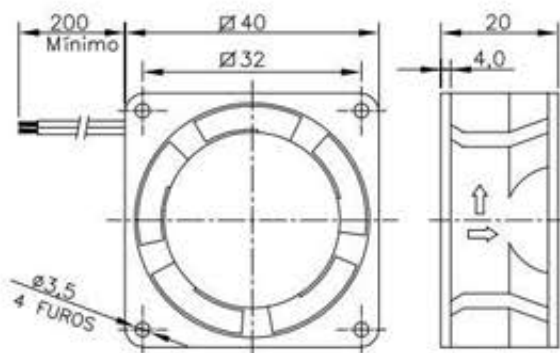


Microventilador Q40SD5

OBS. DESENHOS ILUSTRATIVOS



DIMENSÕES



ESQUEMA DE LIGAÇÃO

VERMELHO (+) PRETO (-)

Dados Técnicos

Rigidez dielétrica: 500VAC/1min.

Vida útil estimada: $L_{10} = 20.000h$

Protegido por impedância

Isolação classe: 120°C

Temperatura admissível de trabalho: -10°C a +60°C

Temperatura admissível de armazenagem: -20°C a +70°C

Variação de tensão admissível: ±10% do valor nominal por curto espaço de tempo.

Características Físicas

Carcaça: injetada em nylon 6.6 reforçado com fibra de vidro

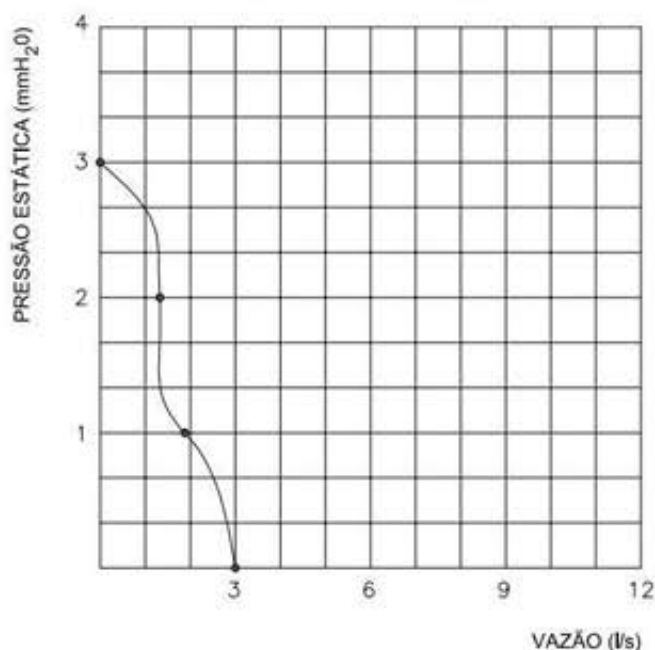
Hélice: injetada em nylon 6.6 reforçado com fibra de vidro

Mancais: bucha auto-lubrificante

Cabos de ligação: AWG 24 300V/80°C

Peso aproximado: 25g

CURVA CARACTERÍSTICA (20°C/760 mm Hg)



| Modelo | Tensão | | Corrente | | | Potência Nominal (W) | Rotação ±10% (RPM) | Pressão Máx. (mm H ₂ O) | Vazão Máx. ±5% (l/s) | Nível de Ruído (dBA) |
|--------|----------------|--------------------------|--------------|-----------------|-----------------------------|----------------------|--------------------|------------------------------------|----------------------|----------------------|
| | Nominal (V DC) | Mínima de Partida (V DC) | Nominal (mA) | de Partida (mA) | Máx. c/Rotor Bloqueado (mA) | | | | | |
| Q40SD5 | 24 | 6,0 | 60 | 120 | 120 | 1,4 | 7400 | 3,0 | 3,0 | 35 |

Todos os valores registrados neste folheto estão sujeitos a alterações sob critério do fabricante sem prévio aviso.

CÓPIA NÃO CONTROLADA