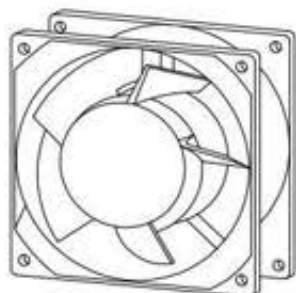
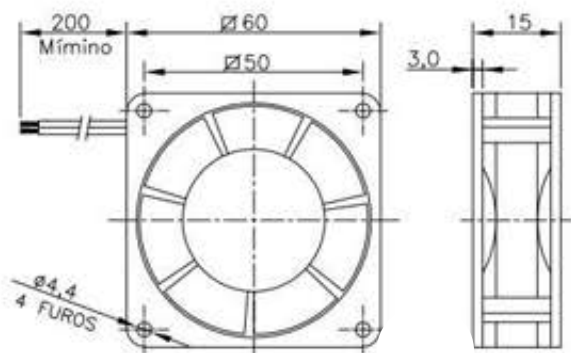


Microventilador Q60SD4

OBS. DESENHOS ILUSTRATIVOS



DIMENSÕES



ESQUEMA DE LIGAÇÃO

VERMELHO (+) PRETO (-)

Dados Técnicos

Rigidez dielétrica: 500VAC/1min.

Vida útil estimada: $L_{10} = 20.000h$

Protegido por impedância

Isolação classe: 120°C

Temperatura admissível de trabalho: $-10^{\circ}C$ a $+60^{\circ}C$

Temperatura admissível de armazenagem: $-20^{\circ}C$ a $+70^{\circ}C$

Variação de tensão admissível: $\pm 10\%$ do valor nominal por curto espaço de tempo.

Características Físicas

Carcaça: injetada em PBTP (UL 94V-0)

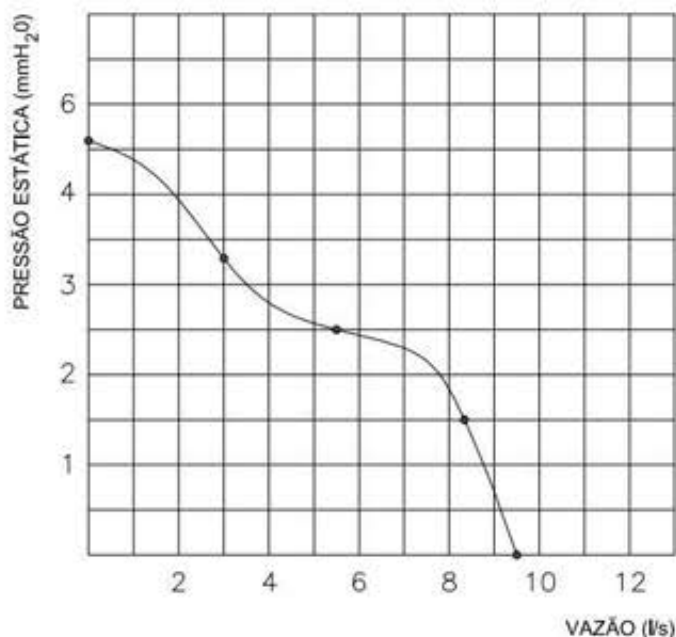
Hélice: injetada em PBTP (UL 94V-0)

Mancais: bucha auto-lubrificante

Cabos de ligação: 24 AWG 300V/80°

Peso aproximado: 68g

CURVA CARACTERÍSTICA (20°C/760 mm Hg)



Modelo	Tensão		Corrente (mA)			Potência Nominal (W)	Rotação $\pm 10\%$ (RPM)	Pressão Máx. (mm H ₂ O)	Vazão Máx. $\pm 5\%$ (l/s)	Nível de Ruído (dBA)
	Nominal (V DC)	Mínima de Partida (V DC)	Nominal (máx.)	de Partida	Máx. c/Rotor Bloqueado					
Q60SD4	12	2,5	140	230	270	1,7	4000	5,2	9,5	42

Todos os valores registrados neste folheto estão sujeitos a alterações sob critério do fabricante sem prévio aviso.

CÓPIA NÃO CONTROLADA