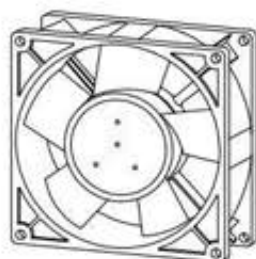
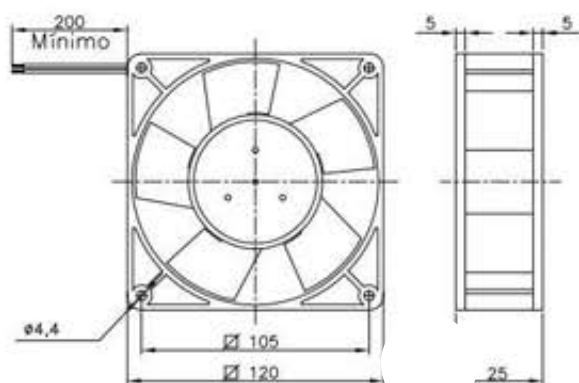


## Microventilador Q120SD5

OBS. DESENHOS ILUSTRATIVOS



### DIMENSÕES



### ESQUEMA DE LIGAÇÃO

VERMELHO (+)      PRETO (-)

## Dados Técnicos

Rigidez dielétrica: 500VAC/1min.

Vida útil estimada:  $L_{10} = 20.000h$

Protegido por Impedância

Isolação classe: 120°C

Temperatura admissível de trabalho: -10°C a +60°C

Temperatura admissível de armazenagem: -20°C a +70°C

Variação de tensão admissível: ±10% do valor nominal por curto espaço de tempo.

## Características Físicas

Carcaça: injetado em PBTP (UL 94V-0)

Hélice: injetada em PBTP (UL 94V-0)

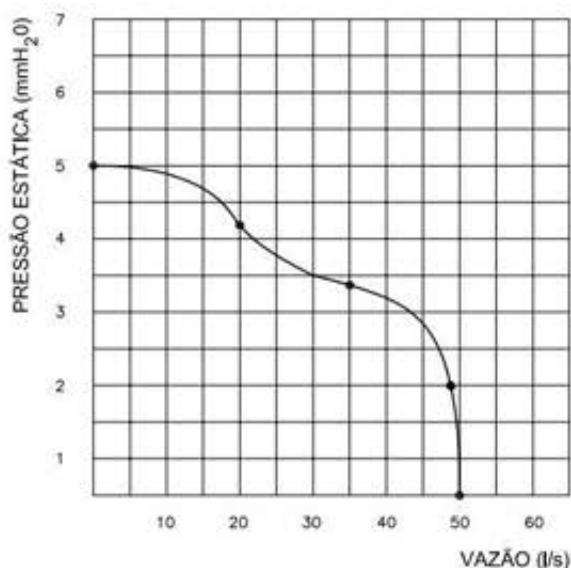
Mancais: bucha auto-lubrificante

Cabos de ligação: AWG 24 300V/80°C

Peso aproximado: 175g

Embalagem: caixa de papelão de 10pçs ou 20pçs

### CURVA CARACTERÍSTICA (20°C/760 mm Hg)



Modelo	Tensão		Corrente (mA)			Potência Nominal (W)	Rotação ±10% (RPM)	Pressão Máx. (mm H <sub>2</sub> O)	Vazão Máx. ±5% (l/s)	Nível de Ruído (dBA)
	Nominal (V DC)	Mínima de Partida (V DC)	Nominal (máx.)	de Partida	Máx. c/Rotor Bloqueado					
Q120SD5	24	6,5	440	300	300	5,8	3000	5,0	50	52

Todos os valores registrados neste folheto estão sujeitos a alterações sob critério do fabricante sem prévio aviso.

**CÓPIA NÃO CONTROLADA**