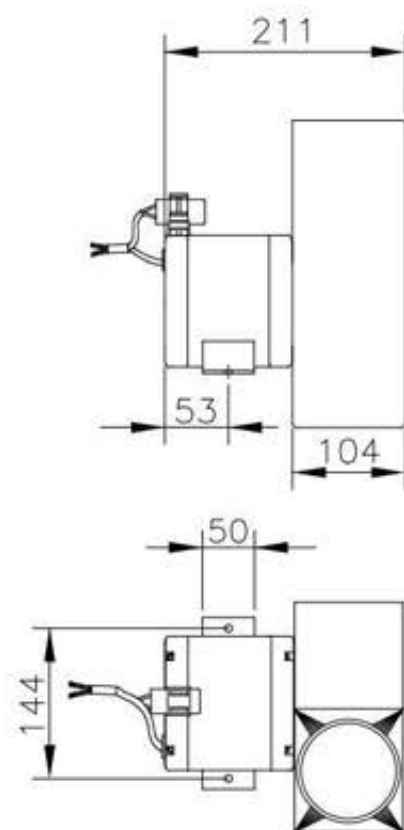
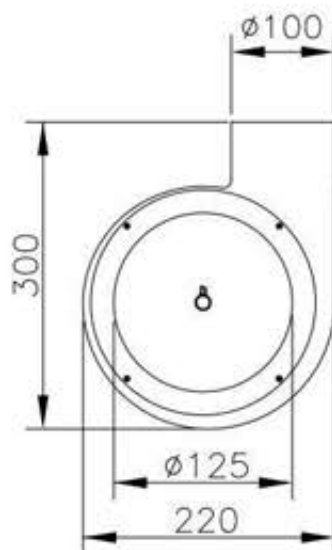
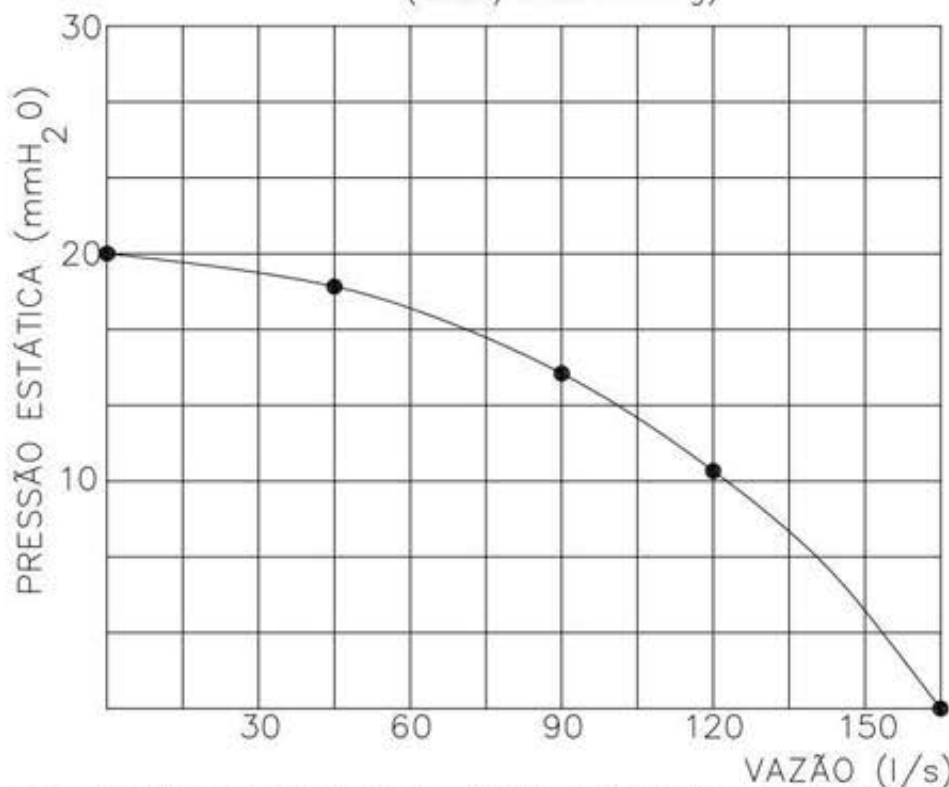


Mini Exaustor Centrífugo MCQ163 M2

OBS. FOTO E DESENHOS ILUSTRATIVOS



CURVA CARACTERÍSTICA
(20°C/760 mmHg)



Esquema de Ligação



Todos os valores registrados neste folheto estão sujeitos a alterações sob critério do fabricante sem prévio aviso.

CÓPIA NÃO CONTROLADA