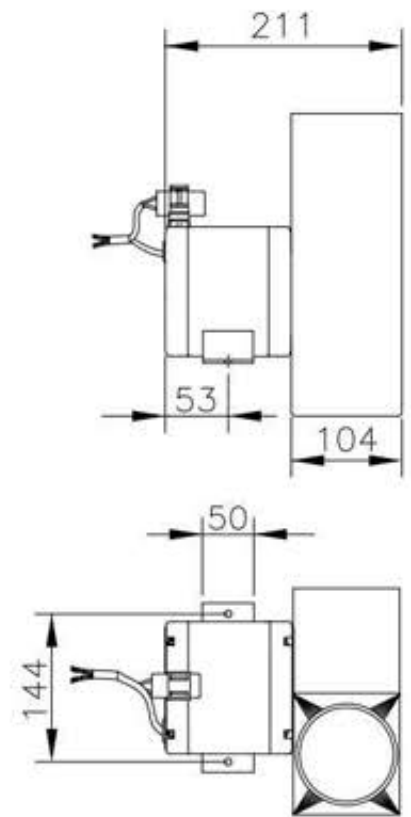
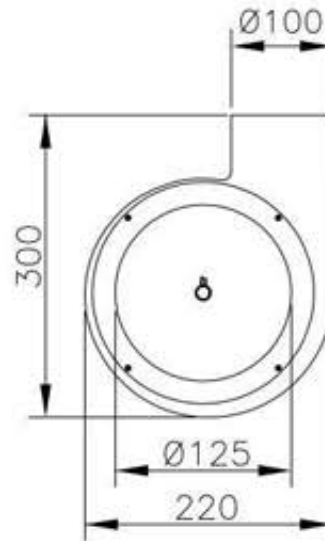
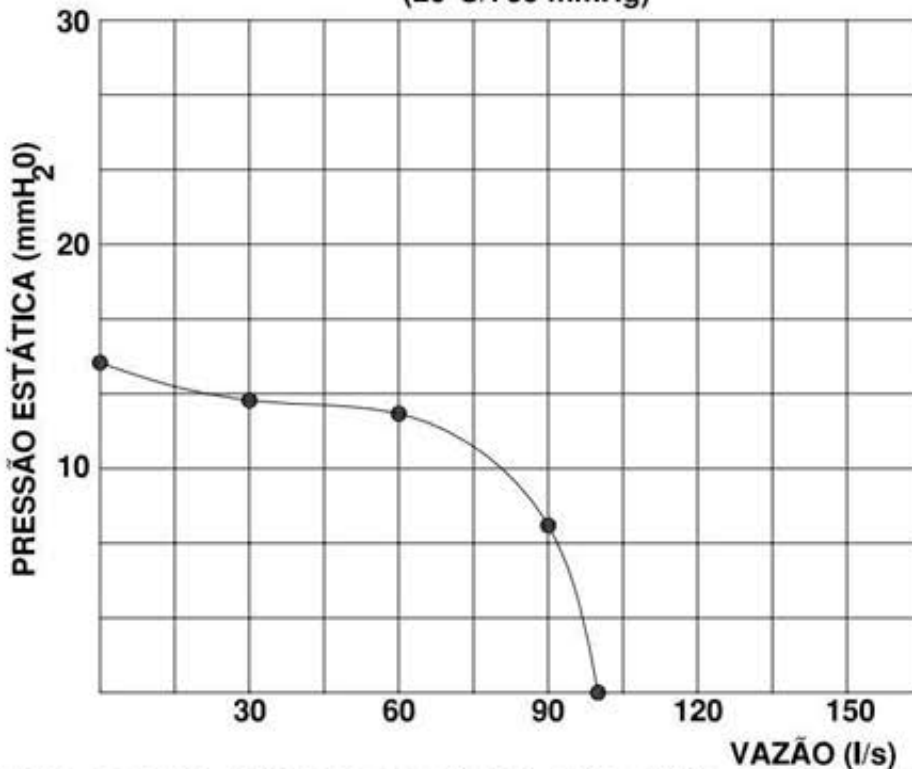


Mini Exaustor Centrífugo MCQ163

OBS. FOTO E DESENHOS ILUSTRATIVOS



CURVA CARACTERÍSTICA
(20°C/760 mmHg)



Esquema de Ligação



Características

Carcaça: rotomoldada em polietileno
 Girante: nylon
 Temperatura admissível de trabalho: -10°C a +40°C
 Pintura: epoxi cinza
 Motor: 90W
 Classe de proteção do motor: IP21
 Capacitor: 5µF 250V
 Rotação: 1700 rpm
 Corrente: 0,7/0,4 A
 Tensão: 127/220V
 Ruído: 67 dBA
 Peso aproximado : 4,5 Kg
 Embalagem : caixa de papelão 315x250x250mm

Todos os valores registrados neste folheto estão sujeitos a alterações sob critério do fabricante sem prévio aviso.

CÓPIA NÃO CONTROLADA