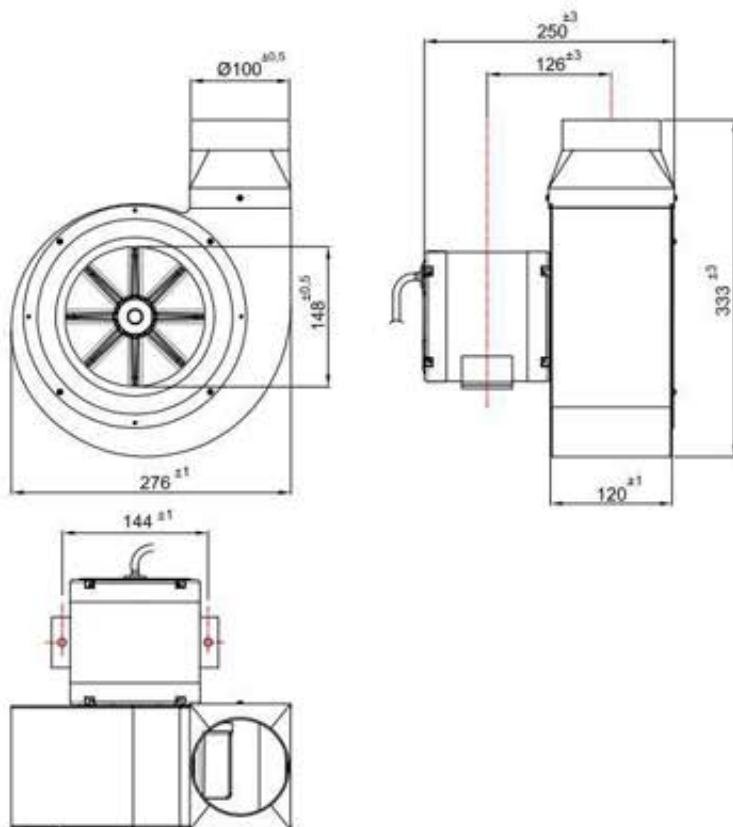


Mini Exaustor Centrífugo MCQ190T2

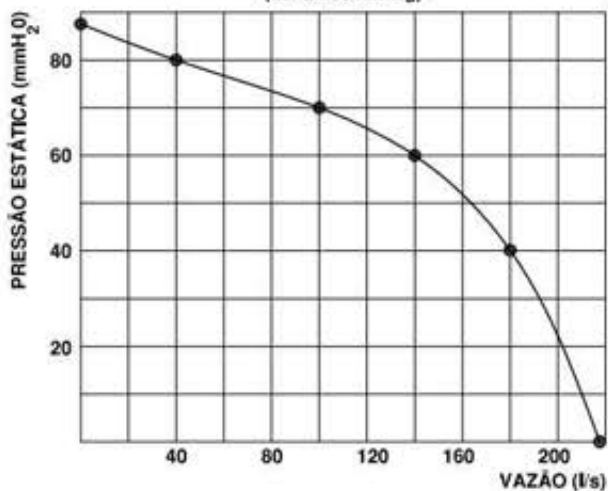
OBS. FOTO E DESENHOS ILUSTRATIVOS

Características

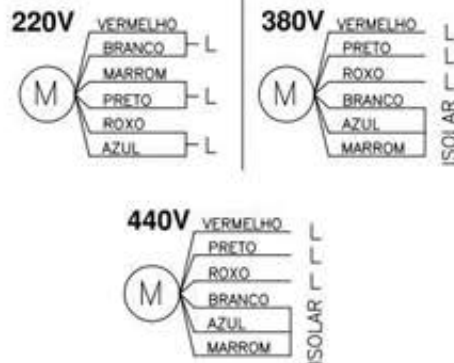
Carcaça: Chapa de aço carbono
 Girante: Alumínio fundido
 Adaptador bucal de solda: moldado em poliestireno
 Temperatura admissível de trabalho no motor: -10°C a $+40^{\circ}\text{C}$
 Pintura: epoxi cinza
 Motor: 340W
 Classe de proteção do motor: IP21
 Rotação: 3455 rpm
 Corrente: 1,20/0,70/0,75 A
 Tensão: 220/380/440 V
 Ruído: 82 dBA
 Peso aproximado : 9,3 Kg
 Embalagem : caixa de papelão 284x294x324mm



CURVA CARACTERÍSTICA
($20^{\circ}\text{C}/760\text{ mmHg}$)



Esquema de Ligação



Todos os valores registrados neste folheto estão sujeitos a alterações sob critério do fabricante sem prévio aviso.

CÓPIA NÃO CONTROLADA