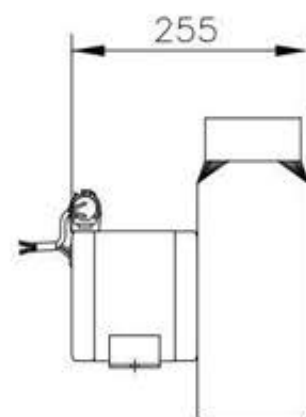
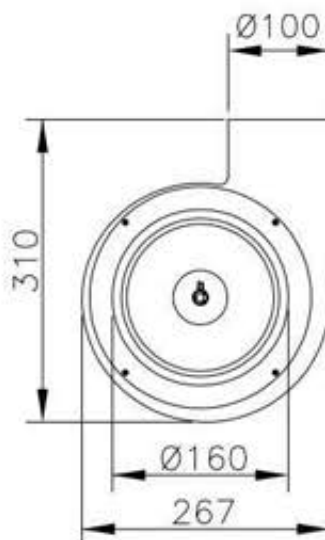


Mini Exaustor Centrífugo MCQ200M4

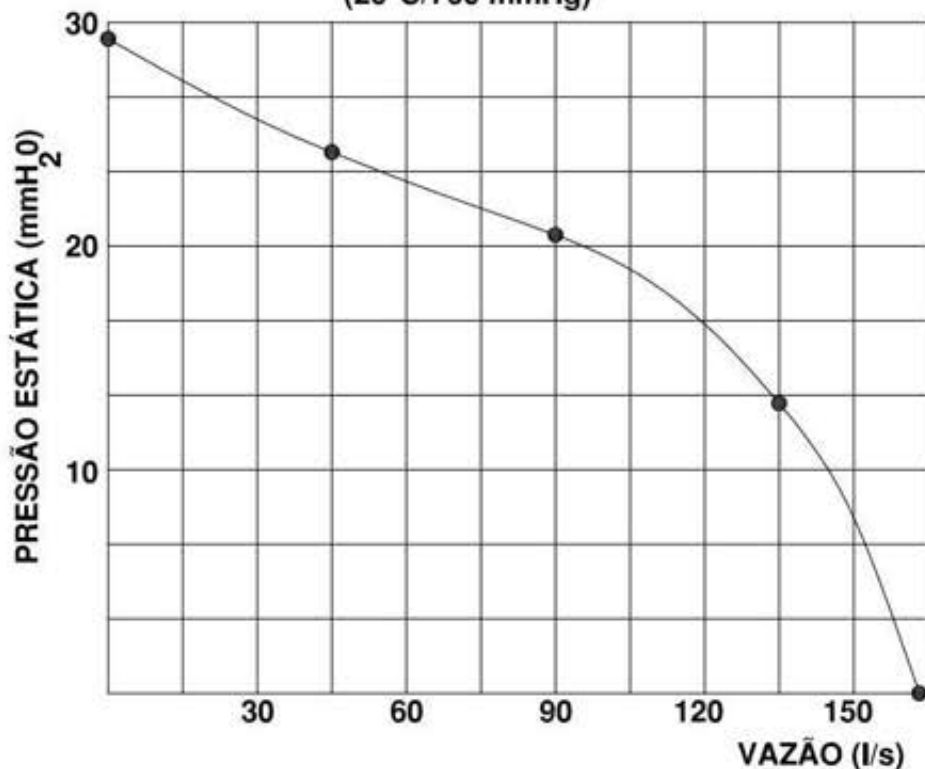
OBS. FOTO E DESENHOS ILUSTRATIVOS



Características

Carcaça: rotomoldada em polietileno
 Girante: nylon
 Temperatura admissível de trabalho: -10°C a +40°C
 Pintura: epoxi cinza
 Motor: 190W
 Classe de proteção do motor: IP21
 Capacitor: 8µF 250V
 Rotação: 1700 rpm
 Corrente: 1,5/0,8 A
 Tensão: 127/220V
 Ruído: 72 dBA
 Peso aproximado : 6,0 Kg
 Embalagem : caixa de papelão 333x278x287mm

CURVA CARACTERÍSTICA
(20°C/760 mmHg)



Esquema de Ligação



Todos os valores registrados neste folheto estão sujeitos a alterações sob critério do fabricante sem prévio aviso.

CÓPIA NÃO CONTROLADA