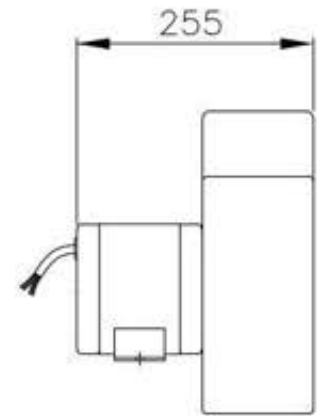
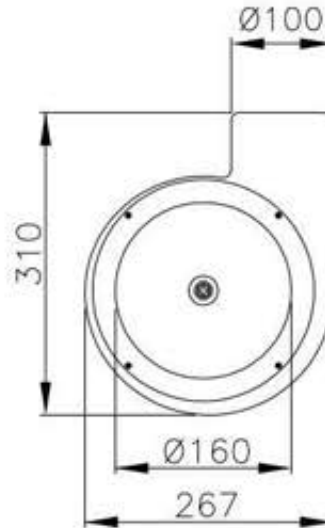


Mini Exaustor Centrífugo MCQ200T4

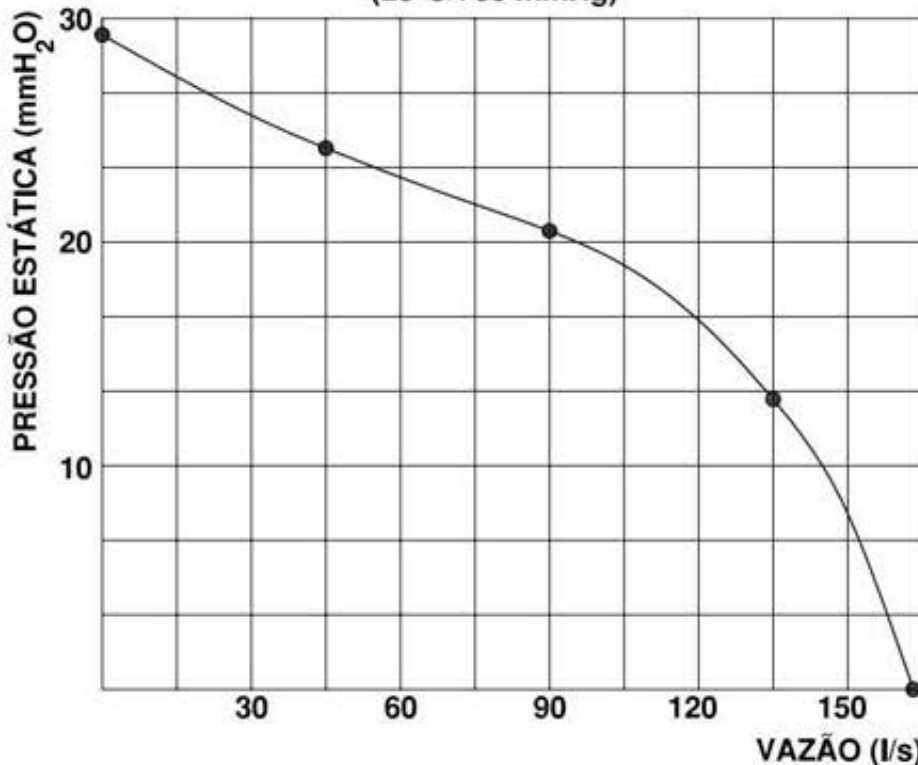
OBS. FOTO E DESENHOS ILUSTRATIVOS



Características

Carcaça: rotomoldada em polietileno
 Girante: nylon
 Temperatura admissível de trabalho: -10°C a $+40^{\circ}\text{C}$
 Pintura: epoxi cinza
 Motor: 135 W
 Classe de proteção do motor: IP21
 Rotação: 1700 rpm
 Corrente: 0,69/0,39/0,42 A
 Tensão: 220/380/440 V
 Ruído: 72 dBA
 Peso aproximado : 6,0 kg
 Embalagem : caixa de papelão 333x278x287mm

CURVA CARACTERÍSTICA
($20^{\circ}\text{C}/760\text{ mmHg}$)



Esquema de Ligação



Todos os valores registrados neste folheto estão sujeitos a alterações sob critério do fabricante sem prévio aviso.

CÓPIA NÃO CONTROLADA