

Motoventilador MVQ600T8 WEG

OBS. DESENHOS ILUSTRATIVOS

Características

Carcaça: Grade com aço carbono espaçamento 12 ou 24 mm.

Hélice: com cubo de alumínio fundido e 3 pás de alumínio laminado

Temperatura admissível de trabalho: -10°C a +40°C

Grade: zincada a fogo

Peso aproximado : 27 Kg

Motor: 0,5HPT8P c/ flange C-DIN (WEG)

Classe de proteção do motor: IP55

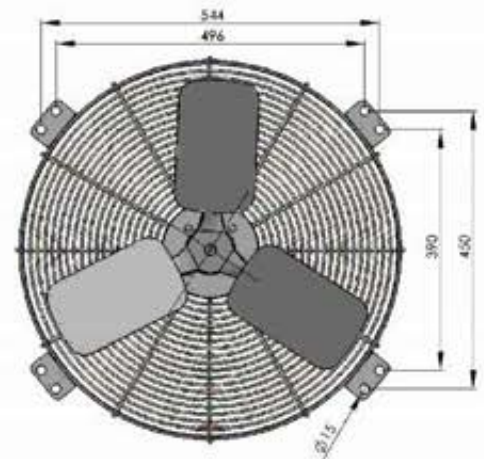
Rotação: 850 rpm

Corrente: 2,45/1,41/1,23A

Tensão: 220/380/440V

Vazão com descarga livre: 2,67m³/s

Ruído: 69dBA



**CURVA CARACTERÍSTICA
(20°C/760 mm Hg)**

**ESQUEMA DE LIGAÇÃO
VIDE PLAQUETA DO MOTOR**



Todos os valores registrados neste folheto estão sujeitos a alterações sob critério do fabricante sem prévio aviso.

CÓPIA NÃO CONTROLADA