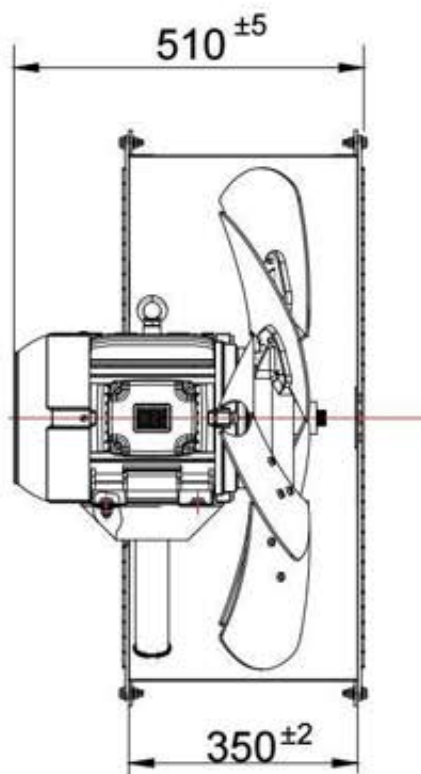
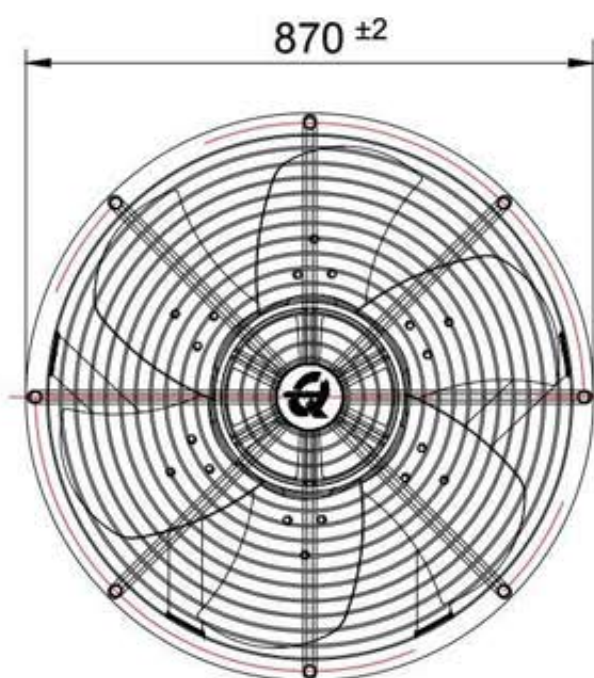


## Motoventilador MVQ800T8

### Características

**Carcaça:** em aço carbono zincado à fogo  
**Hélice:** com cubo de alumínio fundido e 6 pás em aço carbono zincado à fogo  
**Temperatura admissível de trabalho:** -10°C a +40°C  
**Grades:** zincada à fogo  
**Vazão com descarga livre :** 4,0 m<sup>3</sup>/s  
**Motor:** 2HPT8P  
**Classe de proteção do motor:** IP56  
**Rotação:** 890 rpm  
**Corrente:** 7,8/4,5/3,9A  
**Tensão:** 220/380/440V  
**Ruído:** 80 dBA

OBS. DESENHO E FOTO ILUSTRATIVOS



Todos os valores registrados neste folheto estão sujeitos a alterações sob critério do fabricante sem prévio aviso.

**CÓPIA NÃO CONTROLADA**