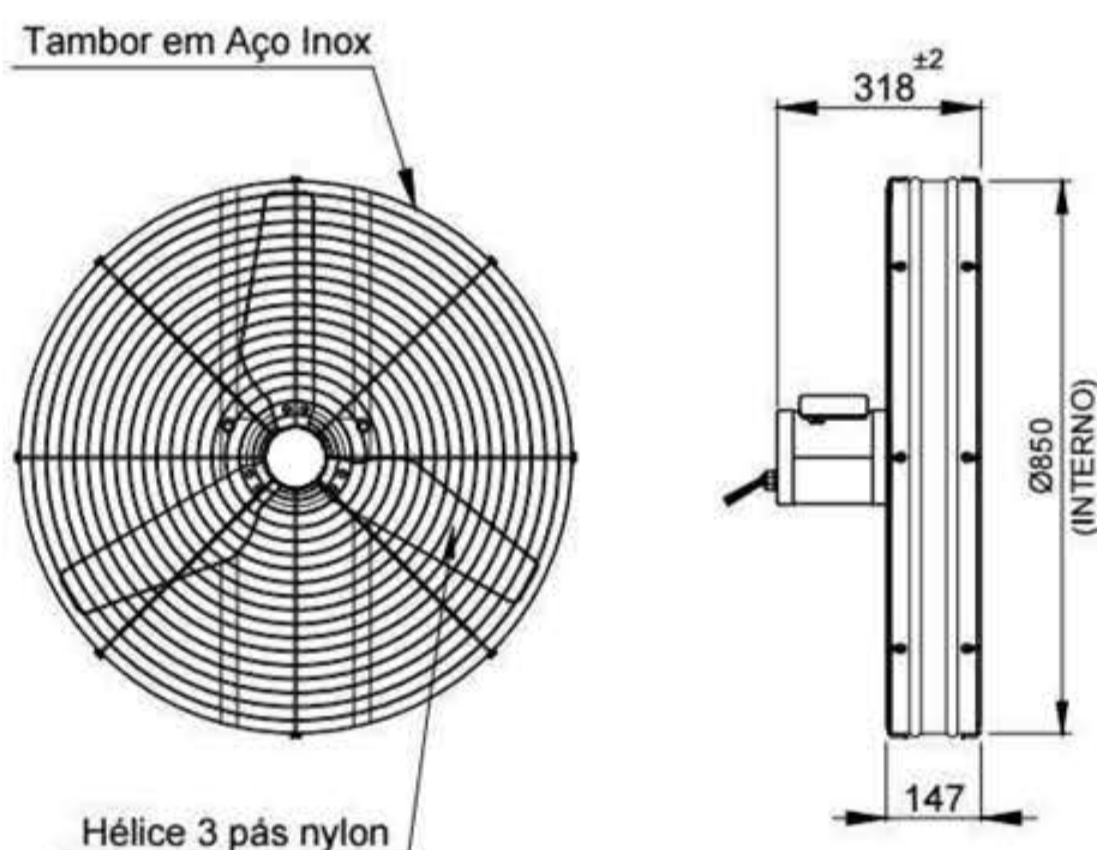




**Ventilador Industrial  
QLA85M6 GR INOX**

**Dimensões**

OBS. FOTO E DESENHOS ILUSTRATIVOS



**Características**

**Carcaça:** Reforçada em chapa de aço inox 304.  
**Grades:** Confeccionada em arame de aço inox 304.  
**Hélice:** Nylon reforçada com fibra de vidro.  
**Temperatura admissível de trabalho:** -10°C a +40°C  
**Motor:** 1/2 Monofásico  
**Classe de proteção do motor:** IP54  
**Rotação:** 1110 rpm  
**Corrente:** Vide plaqueta do motor  
**Tensão:** 127/220V  
**Vazão:** 15000m<sup>3</sup>/h  
**Ruído:** 82 dBA  
**Equipado com grade de proteção de ambos os lados**  
**Peso aproximado:** 24,7 Kg  
**Embalagem:** caixa de papelão 957x957x374mm

Todos os valores registrados neste folheto estão sujeitos a alterações sob critério do fabricante sem prévio aviso.

**CÓPIA NÃO CONTROLADA**