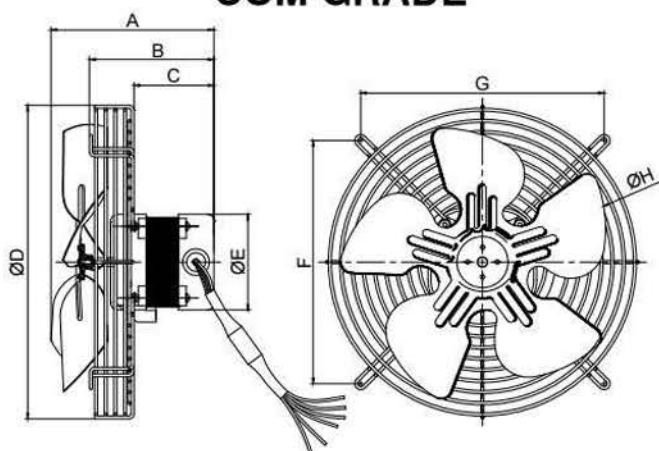


## Forçador de Ar FAQ10GR

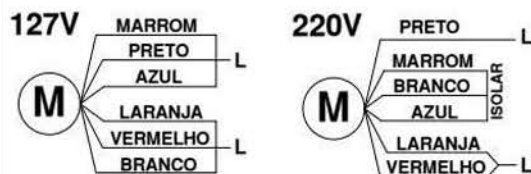


**COM GRADE**



OBS. FOTO E DESENHOS ILUSTRATIVOS

### ESQUEMA DE LIGAÇÃO



OBS: PARA INVERTER A ROTAÇÃO DO MOTOR, TROCAR AS POSIÇÕES DOS FIOS MARROM E LARANJA

### DIMENSÕES

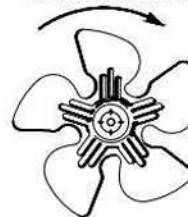
Modelo	A	B	C	D	E	F	G	H
FAQ10 GR	150,0	113,0	73,0	Ø277,0	87,0	219,0	219,0	Ø250,0

### Características

**Carcaça:** Alumínio fundido  
**Hélice:** Alumínio estampado  
**Temperatura admissível de trabalho:** -10°C a +40°C  
**Motor:** 1/8HP  
**Classe de proteção do motor:** IP40  
**Rotação:** 1620/1550 RPM  
**Corrente:** 0,90/0,40A  
**Tensão:** 127/220V  
**Vazão:** 900m<sup>3</sup>/h  
**Mancalização:** Rolamentos 608ZZ  
**Capacitor:** 2,0µF  
**Peso aproximado:** 2,3 Kg  
**Embalagem:** Caixa de papelão 313x313x222mm

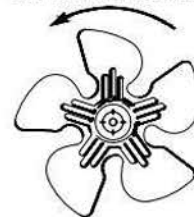
### PADRÃO DE FÁBRICA

SENTIDO HORÁRIO



SOPRADOR

SENTIDO ANTI-HORÁRIO



EXAUSTOR

OBS: PARA INVERTER O SENTIDO DE ROTAÇÃO, VER ESQUEMA DE LIGAÇÃO DO MOTOR.

Todos os valores registrados neste folheto estão sujeitos a alterações sob critério do fabricante sem prévio aviso.

**CÓPIA NÃO CONTROLADA**