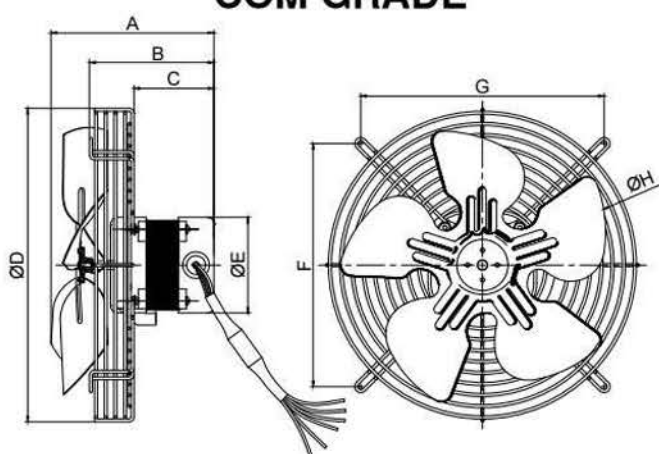


Forçador de Ar FAQ8GR

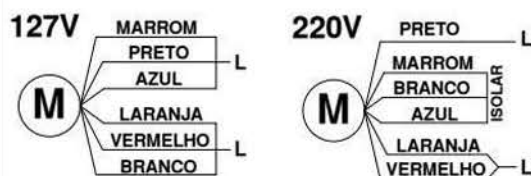


COM GRADE

OBS. FOTO E DESENHOS ILUSTRATIVOS



ESQUEMA DE LIGAÇÃO



OBS: PARA INVERTER A ROTAÇÃO DO MOTOR, TROCAR AS POSIÇÕES DOS FIOS MARROM E LARANJA

DIMENSÕES

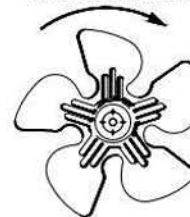
| Modelo | A | B | C | D | E | F | G | H |
|---------|-------|------|------|--------|------|-------|-------|--------|
| FAQ8 GR | 115,0 | 91,0 | 53,0 | Ø233,0 | 87,0 | 186,0 | 186,0 | Ø200,0 |

Características

Carcaça: Alumínio fundido
Hélice: Alumínio estampado
Temperatura admissível de trabalho: -10°C a +40°C
Motor: 1/25HP
Classe de proteção do motor: IP40
Rotação: 1670/1580 RPM
Corrente: 0,30/0,18A
Tensão: 127/220V
Vazão: 600m³/h
Mancalização: Rolamentos 608ZZ
Capacitor: 2,0µF
Peso aproximado: 1,4 Kg
Embalagem: Caixa de papelão 313x313x222mm

PADRÃO DE FÁBRICA

SENTIDO HORÁRIO



SOPRADOR

SENTIDO ANTI-HORÁRIO



EXAUSTOR

OBS: PARA INVERTER O SENTIDO DE ROTAÇÃO, VER ESQUEMA DE LIGAÇÃO DO MOTOR.

Todos os valores registrados neste folheto estão sujeitos a alterações sob critério do fabricante sem prévio aviso.

CÓPIA NÃO CONTROLADA